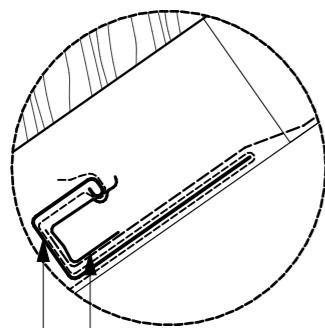


TR5t francia szabvány pala héjazatú ásványi szálas hőszigetelésű fa fedélszék

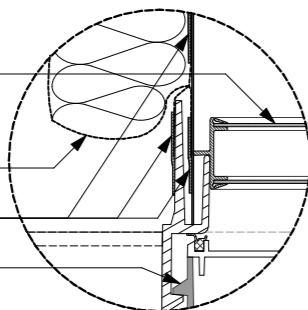
1 ³ cm	kettős francia szabvány pala héjazat
2 ⁵ cm	5/2 ⁵ cm gomba-, rovar- és lángmentesített cserépléc
5 cm	5/5cm gomba-, rovar- és lángmentesített ellenléc
1 rtg.	páraáteresztő szél- és vízzáró alátéthéjazat ragasztott toldásokkal
15 cm	7 ⁵ /15cm gomba-, rovar- és lángmentesített méretezett szaruzat
-	változó mmagasságú fogópárok feletti tetőtér
2 ⁵ cm	gomba-, rovar- és lángmentesített 2. osztályú gyalulatlan deszka terítés
10 cm	5/10cm gomba-, rovar- és lángmentesített pallóváz
15 cm	közte ásványi szálas hőszigetelés, hővezetési tényező max. $\lambda=0,035$ W/mK
5 cm	5/15cm gomba-, rovar- és lángmentesített méretezett fogópár
10 cm	közte ásványi szálas hőszigetelés, hővezetési tényező max. $\lambda=0,035$ W/mK
5 cm	5/5cm gomba-, rovar- és lángmentesített stafniváz
10 cm	közte ásványi szálas hőszigetelés, hővezetési tényező max. $\lambda=0,035$ W/mK
1 rtg.	lég- és párafékező polietilén fólia, egymáshoz és szilikát szerkezetekhez ragasztósávval felületfolytonosítva S_p -érték > 1000m
3 ⁸ cm	állítható kengyellel rögzített gk álmennyezeti bordaprofil közte ásványi szálas hőszigetelés, hővezetési tényező max. $\lambda=0,035$ W/mK
1 ²⁵ cm	1rtg. tűzgátló impregnált gk építőlemez burkolat
0 ² cm	glett réteg
-	festékek réteg

B részlet
M 1:2,5



VELUX pára-, vízvezető csatorna, (VELUX BDX csomag tartalmazza)

D részlet
M 1:2,5



ZTB extra hőszigetelő elem

párafékező fólia szoknya

felületfolytonosító ragasztószalag

diffúzor

Katalógus méretek:
kültéri egység mérete (K) szélesség=hosszúság
Beltéri elem beépítési mérete (B)
mm-ben megadva

FÉNYCSATORNA MÉRETKÓD	K	B
OK10	370	305
OK14	470	410

TLR fénycsatorna termékinformációk:

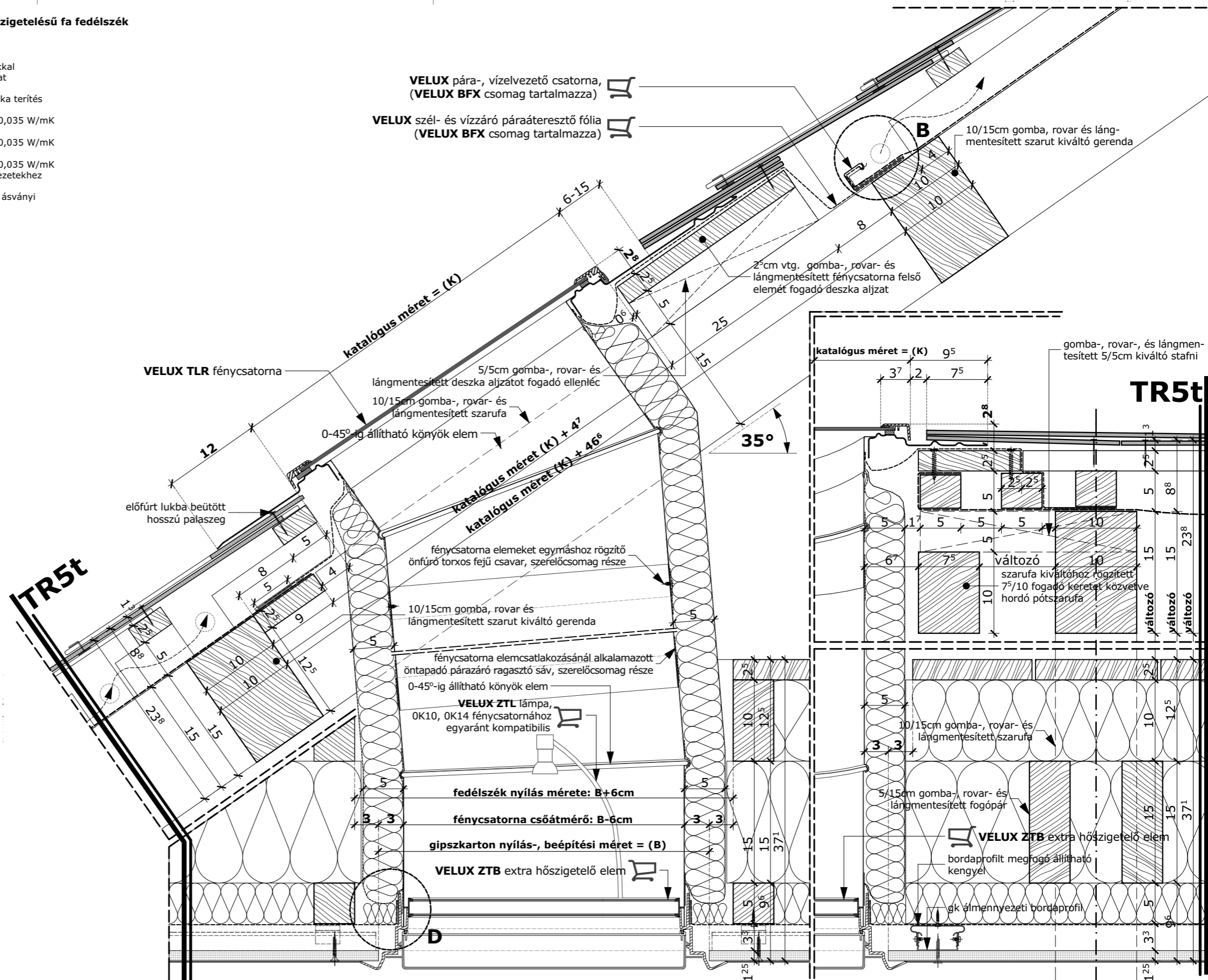
Műszaki adatlap

Beépítési útmutatók

Teljesítmény nyilatkozat

VELUX CAD

TR5t



TLR merevcsöves fénycsatorna beépítése francia szabvány pala héjazatú ásványi szálas hőszigetelésű fa fedélszékben

VELUX

VELUX Magyarország Kft.
H-1031 Budapest, Zsófia utca 1-3.
www.velux.hu
vevoszolgalat@velux.com

dátum
2021. 01. 21.

file név
TLR_FF_ÁP

lépték
M 1:2,5
M 1:5